



LAGERKOMPONENTER



Väggsystem Cassette 900

# Vi bygger arbetsmiljöer som passar dig

Väggsystem CASSETTE 900 är en flexibel, förändringsbar vägglösning för kontor, konferensrum, pausrum, lunchrum, renrum, svetsbås, datarum och fristående väggar. Systemet öppnar möjligheter för skräddarsydda arbetsmiljöer till en totalekonomi långt bättre än konventionell byggnation.

## Anpassat efter dina krav

CASSETTE 900 bygger på ett antal enkla grundmoduler. Konstruktionen och byggsättet gör möjligheterna att variera storlek och form närmast obegränsade. Modulerna sammanfogas snabbt och smidigt till moderna, ljusa och trivsamma utrymmen med en arkitektur som passar dig.

Av väggmodulerna kan du bygga rum, avskiljande fristående väggar eller kombinera med vår entresol ME250 till utrymmen anpassade efter din verksamhet.

## Flexibel över tiden

CASSETTE 900 monteras utan specialkunskaper med ett minimum av störningar i lokalen. Inga byggmaterial som ligger och skräpar. Inget färgstänk eller kladd med tapeter.

Med CASSETTE 900 kan du växa i dag men även i morgon. Bygg på med nya väggsektioner eller med flera våningar. Snabbt och billigt montage minimerar risken att fastna i permanenta lösningar som inte går att ändra över tiden.

## Egenskaper

Systemets och fogarnas konstruktion innebär god bärighet och gör taket belastningsbart. Sektionerna är tillverkade av icke brännbara material som stål, gips och mineralull vilket bidrar till hög brandsäkerhet.

CASSETTE 900 erbjuds i flera olika paneltyper anpassade efter användningsområde. I bullerutsatta miljöer ger systemet ett effektivt skydd kring ljudkänsliga utrymmen som kontor, konferens-, lunch- och pausrum. I motsatt riktning skapas utmärkte möjligheter att bygga in störande maskiner och utrustning.

Systemet följer som standard en färgsättning med väggar i gråvit NCS 1000, något mörkare lister i NCS S 1500-N samt antracitgrå detaljer. Andra färger erbjuds som tillval.



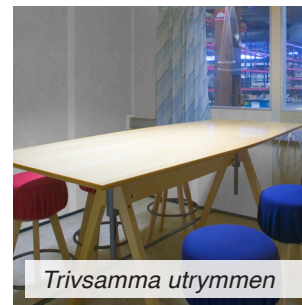
**Väggar:** Gråvit NCS 1000 **Lister:** Gråvit NCS S 1500-N  
**Socket, lister med mera:** Antracitgrå RAL 7016



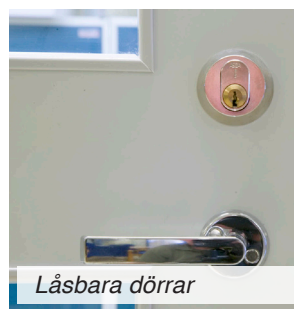
*Två våningar och vinklade hörn*



*Flexibel placering*



*Trivsamma utrymmen*



*Låsbara dörrar*



*Fristående väggar*

## HUVUDKOMPONENTER

Fönsterkassett  
850 x 1 050 mm,  
4+4 mm glas i  
aluminiumprofiler

Helt väggelement  
med höjd från 275  
till 3500 mm

Helkassett  
850 x 1 050 mm

Halvkassett  
850 x 525 mm

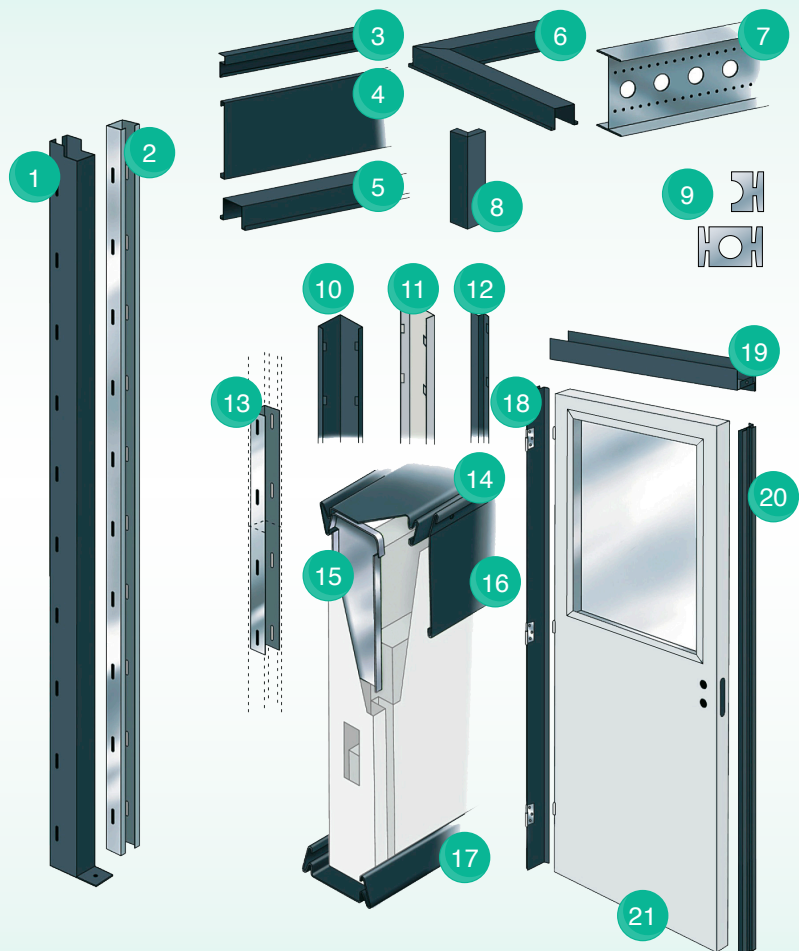
Skarvlist

Fönsterkassett  
850 x 1 575 mm,  
4+4 mm glas i  
aluminiumprofiler

Passelement kan  
erhållas prefabricerade  
B: 150-700 mm  
H: 100-2 900 mm

## DETALJER

1. Förstärkningsstolpe för fristående vägg (standardhöjd 2 625 mm).
2. Fogstolpe (höjd 2 625 mm alt 3 150 mm). Kan skarvas vid högre takhöjder.
3. Kantförstärkning för golvskena.
4. Krönlist.
5. Krönprofil.
6. Krönprofil hörn.
7. Takbalk.
8. Hörnplåt för krönlist.
9. Clips, enkel och dubbel för sammansättning av paneler
10. Täcklist för utvändigt hörn.
11. Täcklist för plan skarv.
12. Täcklist för invändigt hörn.
13. Skarvstycke för fogstolpe.
14. Anslutningslist tak.
15. Teleskopisk takanslutning.
16. Täcklist.
17. Anslutningslist golv.
18. Karmdel för gångjärnssida.
19. Karmöverstycke.
20. Karmdel för anslagssida.
21. Dörrblad av stålplåt.  
Finns med eller utan fönster.  
Enkeldörr, alternativt dubbeldörr.





Väggpanelerna byggs samman utifrån behov



CASSETTE 900 kombinerad med Entresol ME250



CASSETTE 900 i utförande för kontor



En utmärkt lösning för lunch- och pausrum

# Flyttbara kontor

Flyttbara kontor är en utmärkt lösning i anläggningar med behov av extra, avskilda rum inomhus. Kontoren levereras kompletta för omedelbar placering, alternativt omonterade.

## Bygg som du själv vill

De flyttbara kontoren erbjuds i två storlekar; 6,6 m<sup>2</sup> eller 8,8 m<sup>2</sup>. Vid krav på större utrymmen kan dock modulerna sammankopplas i kort- eller långsida och, om så önskas, byggas i flera våningsplan.

Väggpanelerna är som standard färgsatta i gråvit NCS 1000 med detaljer i antracitgrått. Andra färger erbjuds som tillval.

Kontorens utformning med dörr- och fönsterplacering anpassas efter önskemål.

## Kompletta vid leverans

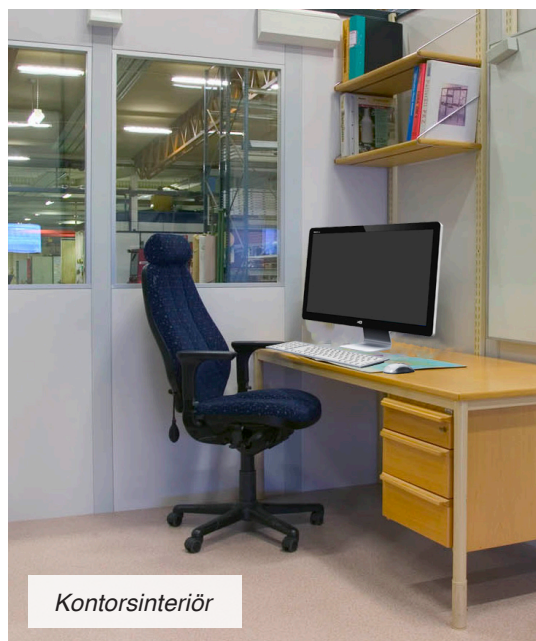
Kontoren levereras kompletta med dörr och fönster i härdat glas samt med golvbeläggning. För att förenkla montaget är all el förinstallerad.

Golvkonstruktionen är försedd med gaffelkanaler för enkel flyttning och transport.

Vid önskemål kan modulerna även levereras omonterade.



Kontorsmoduler kan sammankopplas



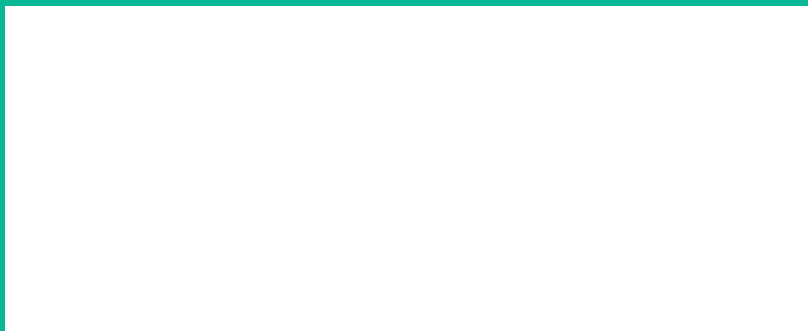
Kontorsinteriör

## Kvalitetskomponenter för lagring och förvaring

LagerKomponenter i Säffle erbjuder ett genomtänkt program av kvalitetskomponenter för *lagring* och *förvaring*.

Vårt sortiment innehåller allt från smarta verktygs- och förvaringsskåp till kundanpassade lösningar för entresoler, trappor, kontor och väggsystem. Produkterna återfinns inom industri, handel, lager och bygg.

Vi är också en erkänt skicklig legotillverkare med hög kompetens inom laserskärning, stansning, robotsvetsning, rullformning och pulverlackering.



**LAGERKOMPONENTER**